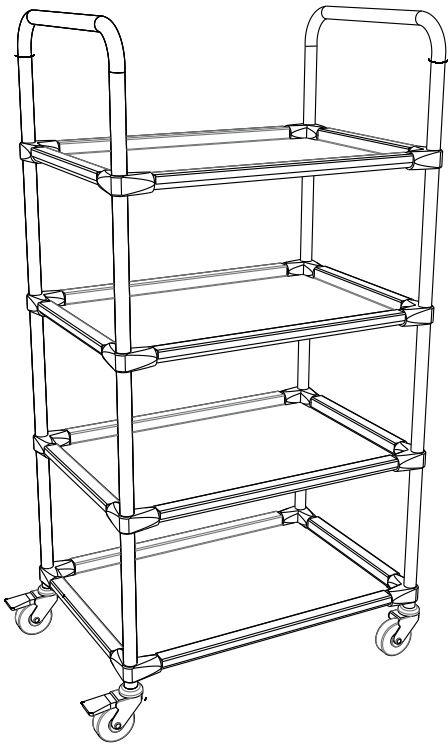


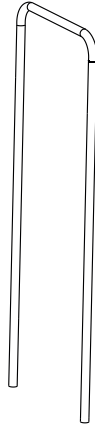


VIKING



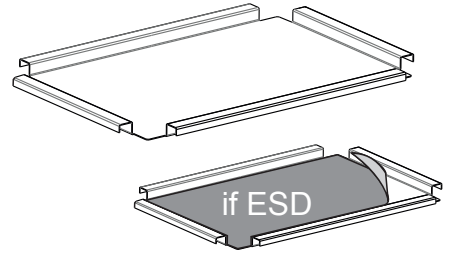
2x

TT-XX.00.01



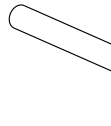
4x

TT-XX.00.01



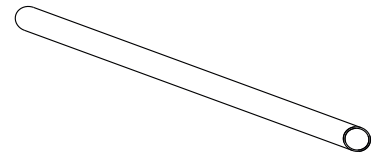
8x








TT-XX.00.03



8x

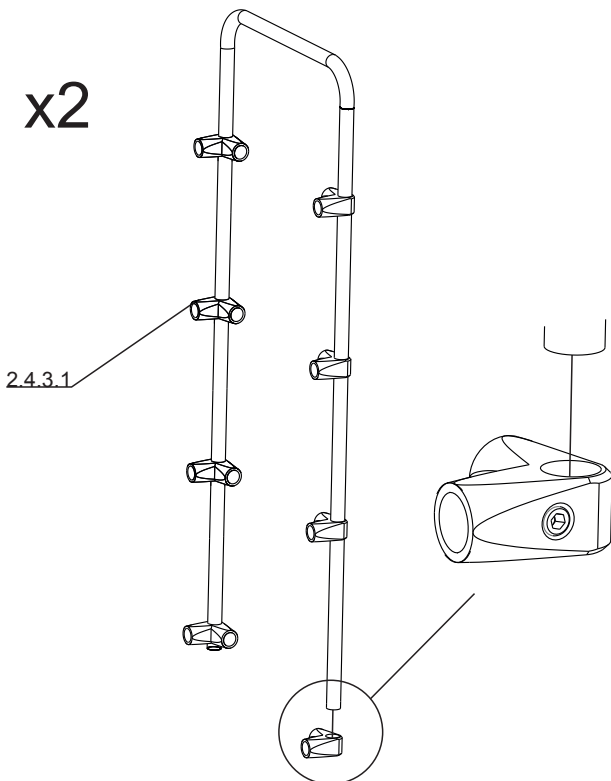
TT-XX.00.02



<p>4x 1.1.912.10x20</p> 	<p>4x 1.4.127.10</p> 	<p>16x 2.4.3.1</p> 	<p>2x 2.2.11S if ESD</p> 	<p>2x 2.2.12 if ESD</p> 	<p>1x 3.1.1.1</p> 	<p>1x 3.1.1.2</p> 
--	---	---	---	--	--	--

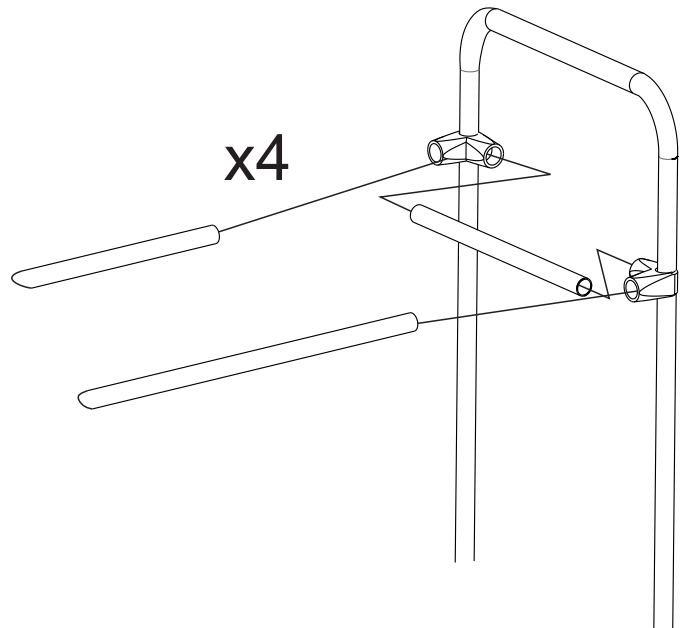
1

x2

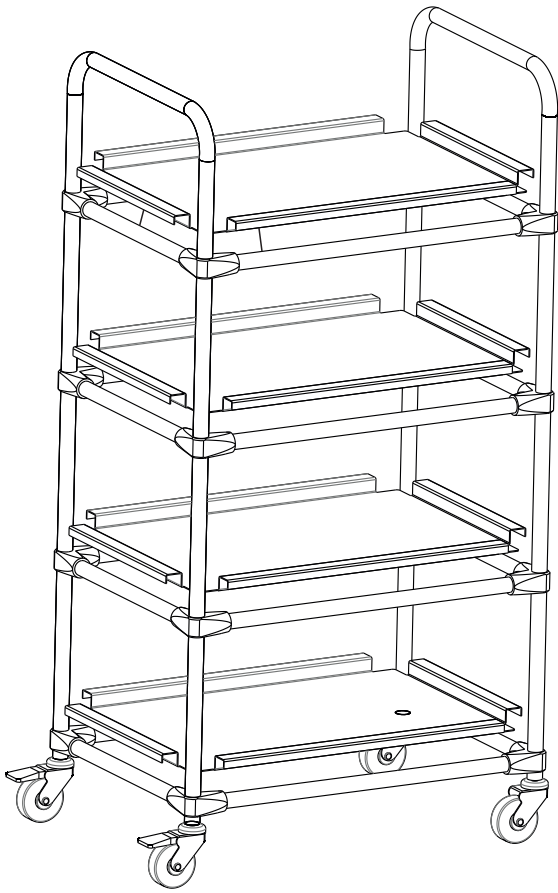


2

x4



3



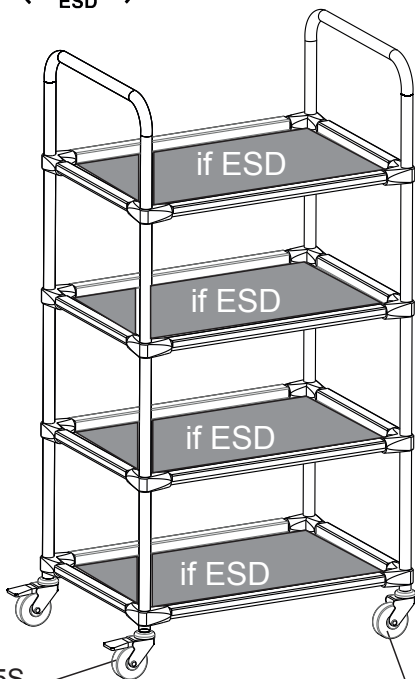
4



5



ESD



2.2.5S

2.2.6